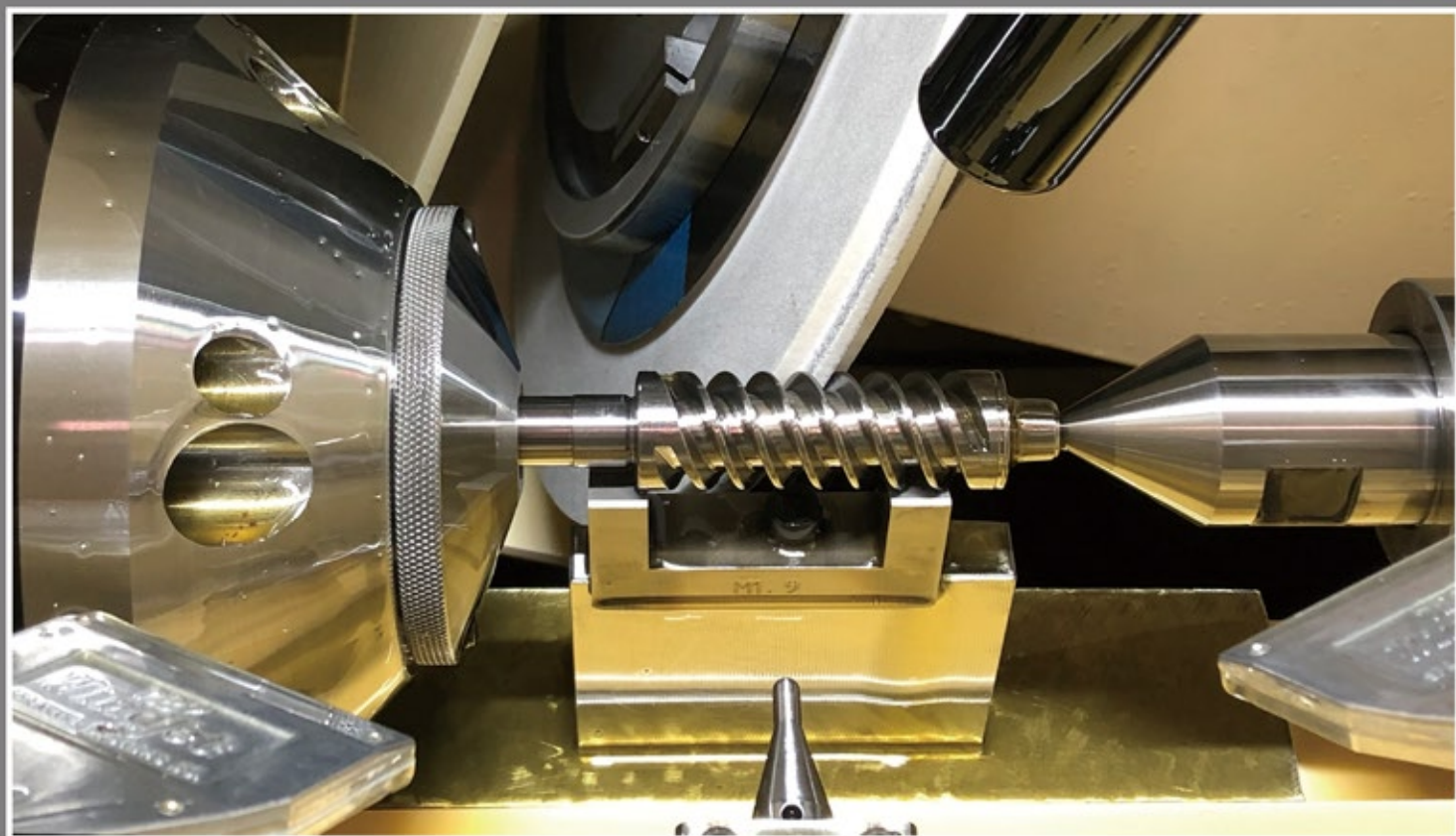


ウォーム研削盤

SWG-200N



唐津フレンジョン
Karats Precision, Inc.

SWG-200N

信頼性

操作性

高精度

自動車用EPSウォームや一般減速機用小型ウォームの量産に特化した高精度、高生産性の最新設計のウォーム研削盤です。



唐津プレジジョンのギヤテクノロジーは1921年のタービンピニオンホブ盤の製造をスタート点として、今日迄100年に亘り、あらゆるギヤ加工機の製造を間断なく継承してきました。本機はその結晶の一つです。

EPSウォームの量産研削の為の専用設計

早送り(Z軸)送り速度比較



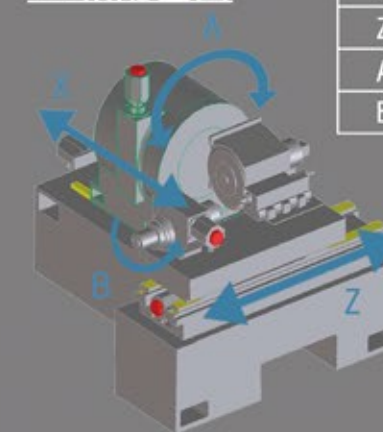
当社従来機 FGS-21/31N歯車研削盤

砥石成形・歯合わせの時間



当社従来機 FGS-21/31N歯車研削盤

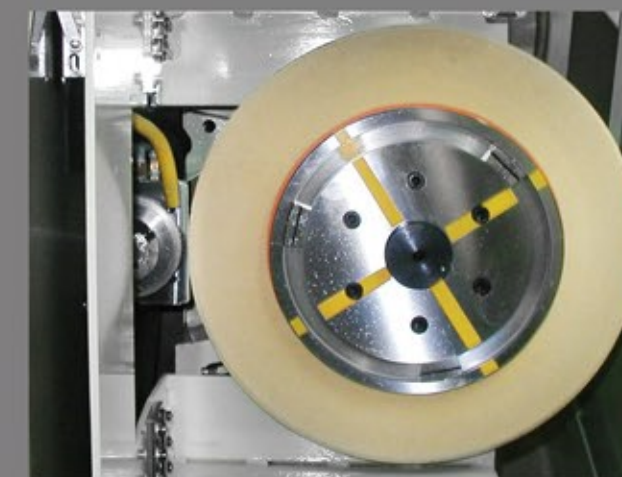
NC軸配置図



X	砥石台切込み軸
Z	テーブル横送り軸
A	砥石台旋回(オプション)
B	ワーク回転軸

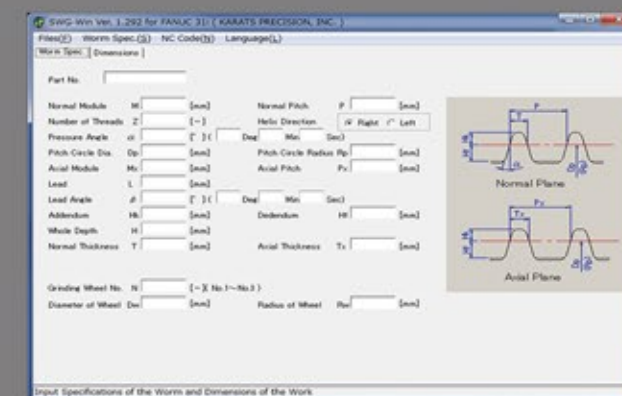
容易な砥石交換、高速ドレッシング

- ・砥石は縦形ロータリードレッサーにより短時間に成形されます。
- ・ドレッシングと同時に歯合わせを行なうことによって加工時間を短縮します。
- ・砥石とドレッサーはワンタッチで取り替える事が可能です。



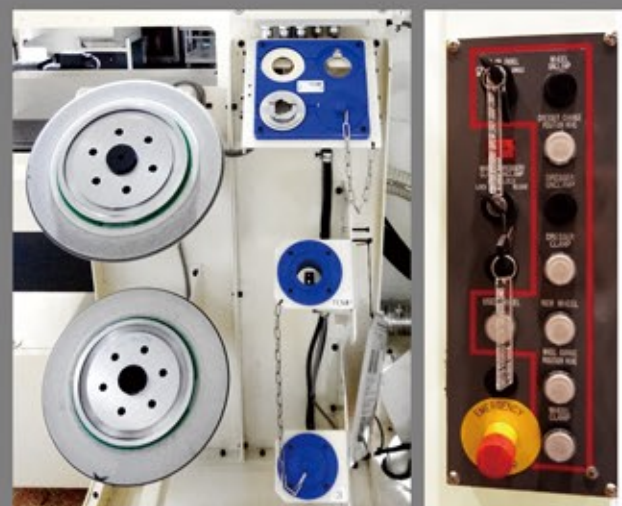
EPSウォームを熟知した研削プログラム

弊社のウォーム研削技術の粋を集めた自動プログラム作成用インターフェイスを備えています。研削をするワーク諸元を入力する事で正確な研削プログラムが作成されます。加工プログラムのサポート体制も充実しています。



量産加工におけるミスの未然防止

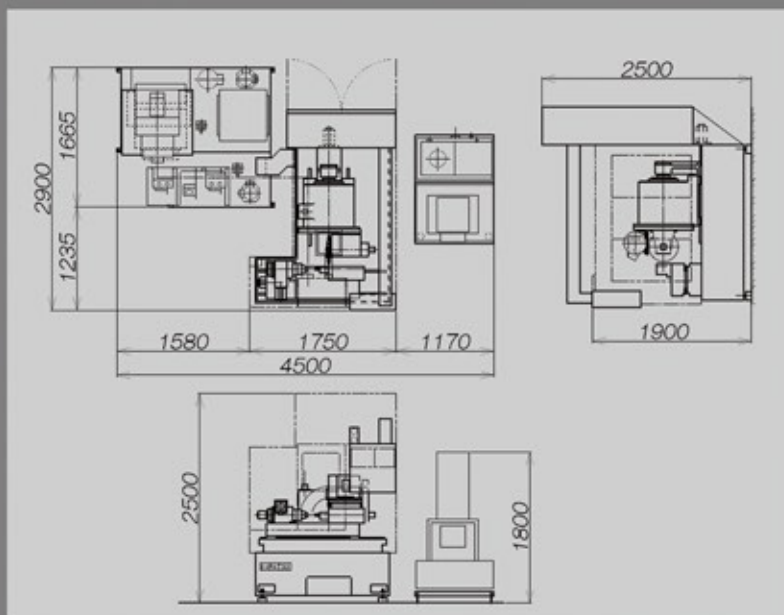
- ・砥石/ドレッサーの交換間違いを防ぐ交換台を用意しています。
- ・砥石径はプログラムで管理されているので、入力ミスによる衝突はありません。
- ・ワーク長検出機能により、異種ワークの混入を防止します。



仕様

研削できるウォームの最大外径	25mm
研削できるウォームのモジュール	m3
最大歯幅	100mm
センター間最大距離	200mm
条数	1~3
進み角	右30° ~ 左30°
砥石直径	280mm~355mm
砥石回転数	1400~2800min ⁻¹
砥石駆動用電動機(連続定格)	AC 5.5kW
電気容量	30kVA
所要床面積(幅×奥行)	4500×2900mm
機械重量	6000kg

寸法図



標準付属品

- CNC装置(FANUC 31i-B)
- 主操作盤・砥石交換用操作盤, 制御盤
- 油圧ユニット(自動油温調整装置付き)
- 研削液供給装置
- オイルミスト潤滑装置
- ワンタッチ式砥石着脱装置
- 砥石整形装置
- 自動プログラミング装置

特別付属品

- 遠心分離濾過装置
- マグネットセパレータ
- 研削液フロースイッチ
- 湿式集塵装置
- ドレッサワンタッチ着脱式砥石整形装置
- コレットチャック
- 自動歯合わせ装置
- ワーク長検出機能付心押軸
- 砥石台自動クランプ
- 砥石台自動旋回(A軸)及び傾け角デジタル表示
- クローズドループ(X軸)
- 自動ドア
- ライトカーテン
- 安全シャッター
- 側面ドア電磁ロック
- 砥石格納棚
- 暖機運転ボタン
- 信号表示灯
- クーラントガン
- エアガン
- 砥石バランス調整台
- 静的精度確認用テストバー
- 歩行起動スイッチ

※掲載内容については改良に伴い予告なく変更することがあります。

■ 本社・東京営業所

〒108-0073 東京都港区三田1丁目4番28号 三田国際ビル1階117区

PHONE : 03-3451-6861(代) FAX : 03-3451-6862

■ 大阪営業所

〒550-0002 大阪市西区江戸堀1丁目2番11号 大同生命南館501

PHONE : 06-6441-1600/1601 FAX : 06-6441-1602

■ 唐津工場

〒847-0861 佐賀県唐津市二夕子3丁目12番41号

PHONE : 0955-72-1111(代) FAX : 0955-72-1110

■ 韓国ソウル事務所

501 Jain Bldg. 11, Nohae-ro, Gangbuk-gu, Seoul, 01080 Korea

PHONE : +82-2-2254-1563 FAX : +82-2-2254-1564

■ 上海事務所

〒200050 中国上海市長寧区中山西路555号緑洲大厦1幢11楼09单元

PHONE : +86-21-6218-0028 FAX : +86-21-6218-0028



唐津フレイジヨン
Karats Precision, Inc.