

ギヤシェーパ

GSM-12N

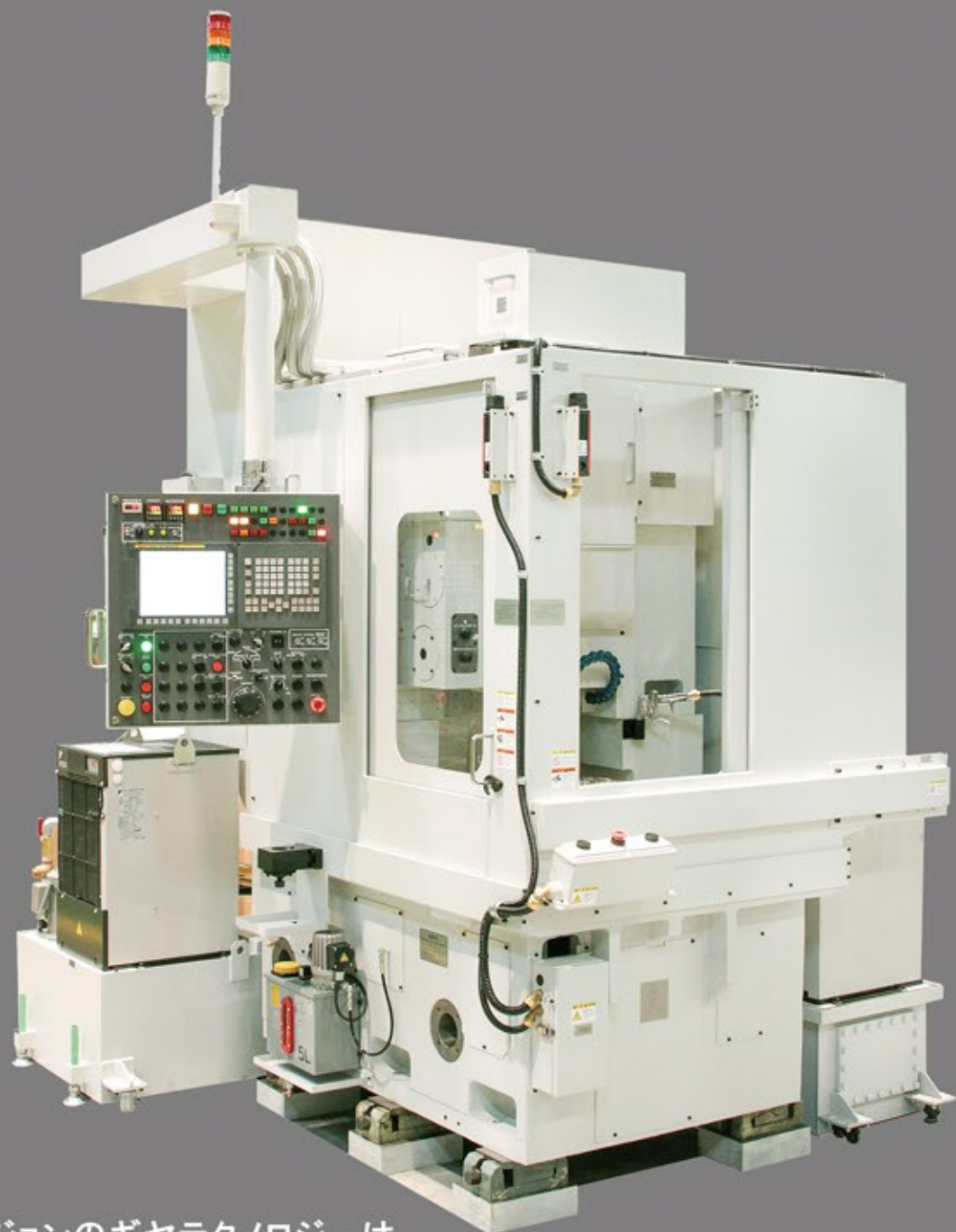


唐津フレンジョン
Karats Precision, Inc.

GSM-12N

本機は最もコンパクトかつ高精度な高速ギヤシェーパです。
延べ400台に近い納入実績を有し、
この間に培った優れた操作性、信頼性、精度は
確実に皆様のご要望にお応えします。

信頼性
操作性
高精度



唐津プレジジョンのギヤテクノロジーは
1921年のタービンピニオンホブ盤の製造をスタート点とし
今日迄100年に亘り、あらゆるギヤ加工機の製造を間断なく継承してきました。
本機はその結晶の一つです。

高剛性、高精度、高耐久性

カッタスピンドル軸受、スピンドルガイド、
レリービングガイド
に静圧摺動を採用、
カッタ、テーブル回転
は大径ウォームホイールとして特殊素材を
採用、高精度、高剛性、
高耐久性に貢献しています。



経験が集約された切削プログラム

操作性に優れたマンマシンインターフェースによって
容易にプログラムを作成出来ます。



特長

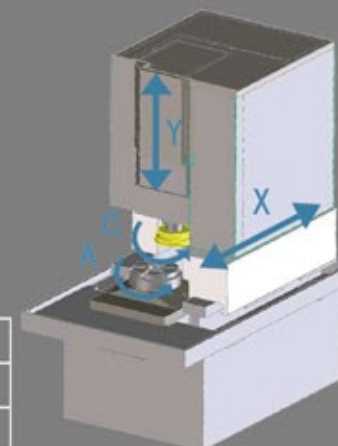


信頼性

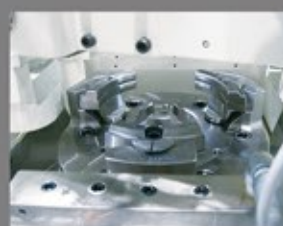
部品の多くを自社内で製造し、
経験に基づいたモノづくりで製品を
送り出しています。

NC制御軸

X	コラム移動
A	テーブル回転
C	カッタ回転/シフト
Y	ストローク長調整



OPTION



ワーク取付治具

お客様のワーク形状に合わせた高精度、
確実なワーククランプを行います。
またワンタッチでのワーク交換が可能です。



スイングローダ

お客様ワーク形状に合わせた高速・確実な
搬入搬出を可能にします。



センターサポート

油圧により強力に軸物ワークを固定し、
高速・高精度切削を可能にします。

加工例

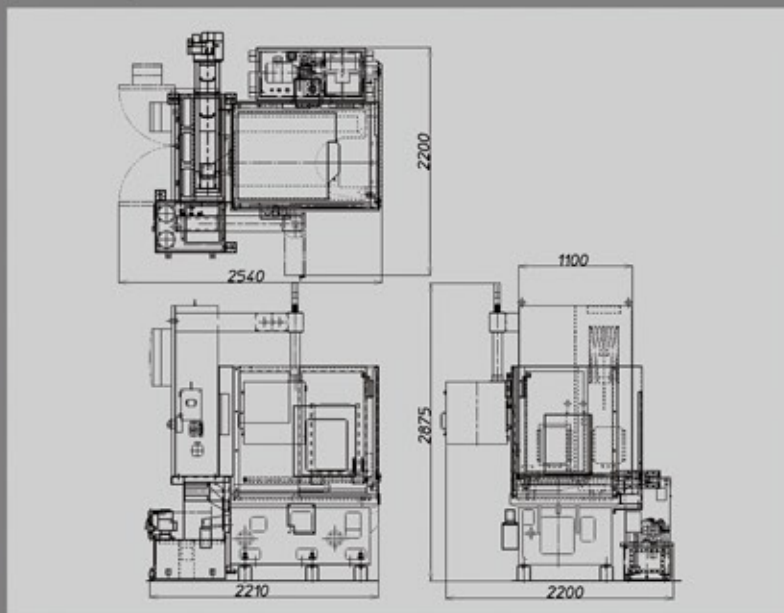


仕様

テーブル径	250mm
最大モジュール	m4
最大歯幅	40mm(50mm)※1
テーブル中心穴径	70mm
カッタスピンドルの外径	90mm
カッタスピンドルの穴形状	φ45(1/12Taper)
カッタストローク数	300 - 1500str/min
円周送り(φ100mmカッタ)	1.5 - 2250mm/min
ラジアル送り(早送り含む)	1~3000mm/min
電気容量	20kVA
主軸電動機(連続定格)	AC 5.5kW
外形寸法(縦×横×高さ)	2200×2210×2875mm
機械重量	7000kg

※1: 条件付きで加工可能

寸法図



標準付属品

- CNC装置(FANUC 31i-B)
- 制御盤・操作盤
- カッタ位置自動シフト(CNC制御)
- カッタ上下限停止装置
- ストレートガイド(静圧軸受)
- 油圧ユニット(自動油温調整装置付き)

特別付属品

- カッタアーバ
- スイングローダ
- ワーク取付治具
- ワーク着座検出装置
- ブロックアップ(最高300mm)
- 自動ドア
- 全体カバー
- カッタアーバのワンタッチ交換装置
- ヘリカルガイド
- 傾斜コラム(固定式・手動式)
- 治具洗浄装置
- 自動ストローク長変更(Y軸)
- ロータリーシリンダ
- チップバケット
- シャワーガン
- 位相合せ装置
- カッタ&アーバ組立台
- ソケット
- カッタキャリア
- ミストコレクタ
- 切削液オイルクーラ
- チップコンペヤ
- 機内照明灯
- 信号灯
- 漏電遮断装置
- 節電装置
- ワークエアブロー
- 制御盤クーラ

※掲載内容については改良に伴い予告なく変更することがあります。

■ 本社・東京営業所

〒108-0073 東京都港区三田1丁目4番28号 三田国際ビル1階117区

PHONE : 03-3451-6861(代) FAX : 03-3451-6862

■ 大阪営業所

〒550-0002 大阪市西区江戸堀1丁目2番11号 大同生命南館501

PHONE : 06-6441-1600/1601 FAX : 06-6441-1602

■ 唐津工場

〒847-0861 佐賀県唐津市二夕子3丁目12番41号

PHONE : 0955-72-1111(代) FAX : 0955-72-1110

■ 韓国ソウル事務所

501 Jain Bldg. 11, Nohae-ro, Gangbuk-gu, Seoul, 01080 Korea

PHONE : +82-2-2254-1563 FAX : +82-2-2254-1564

■ 上海事務所

〒200050 中国上海市長寧区中山西路555号緑洲大厦1幢11楼09单元

PHONE : +86-21-6218-0028 FAX : +86-21-6218-0028



唐津フレイジヨン
Karats Precision, Inc.