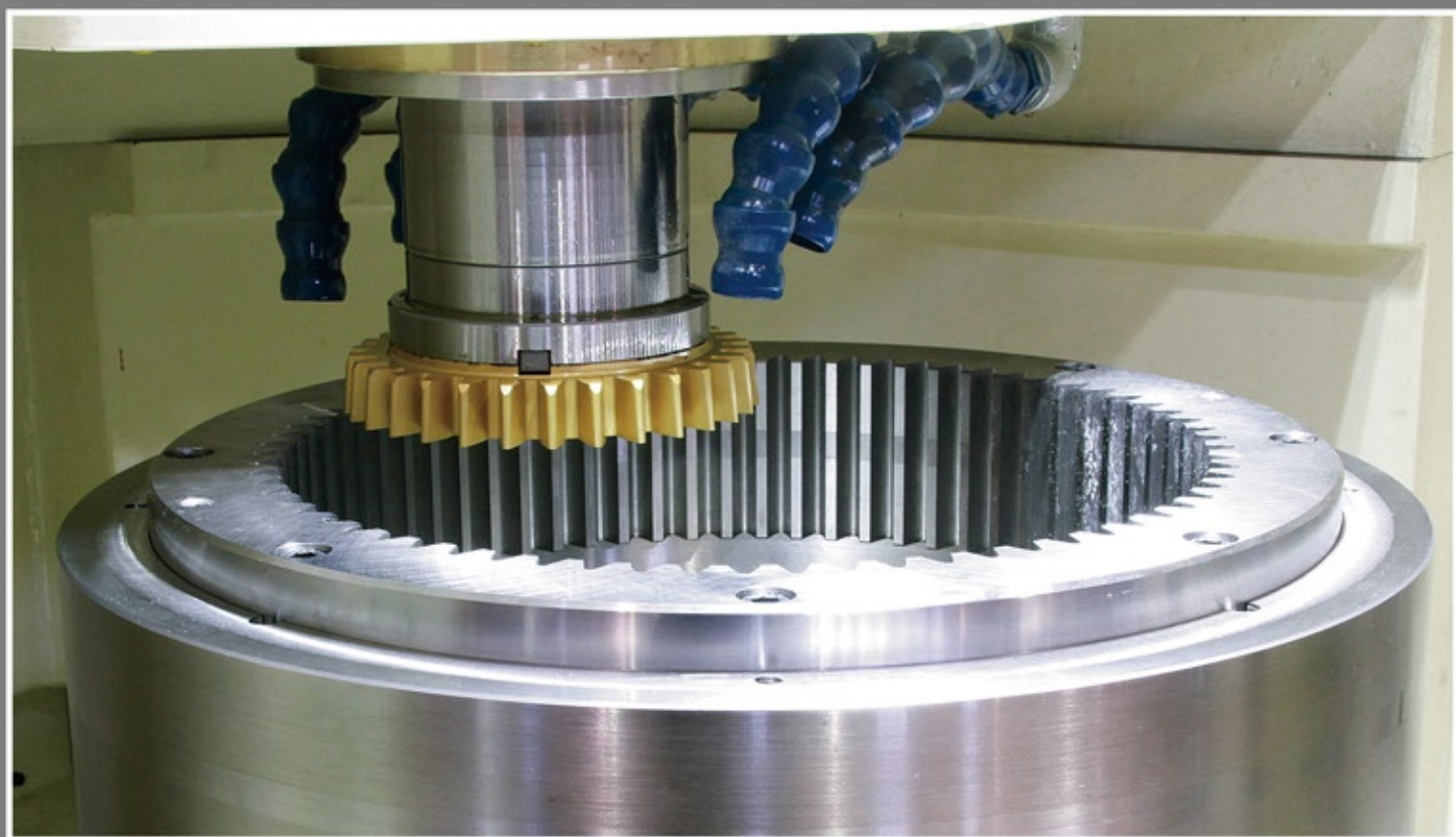


ギヤシェーパ

GS-70N



唐津プレジジョン
Karats Precision, Inc.

GS-70N

本機は中型サイズの歯車加工における重切削性、高精度化と優れた作業性を実現したCNCギヤシェーパです。長年の納入実績に基づいて培って来た既存機種(GS-200N)の長所を維持しながら全ての項目において更に高い性能を実現しました。中型サイズの歯車用のギヤシェーパとして新時代に対応する機種です。

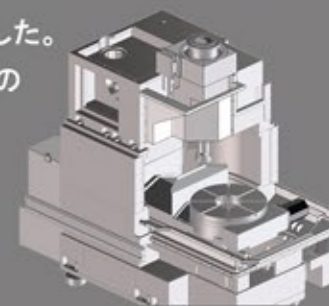
信頼性
操作性
高精度



唐津プレジジョンのギヤテクノロジーは1921年のタービンピニオンホブ盤の製造をスタート点とし、今日迄100年に亘り、あらゆるギヤ加工機の製造を間断なく継承してきました。本機はその結晶の一つです。

高剛性、高精度、高耐久性

全体構造が大幅に強化され剛性は顕著に向上しました。ガイド構造とスピンドルの潤滑方式も改良されて既存機よりも安定した高速域の切削が可能となり加工精度も向上しました。



加工時間の短縮

切削送り、円周送り、ストロークスピード等の全ての要素の高速化などにより加工時間は既存機種に比べると約30%の割合いで短縮されます。

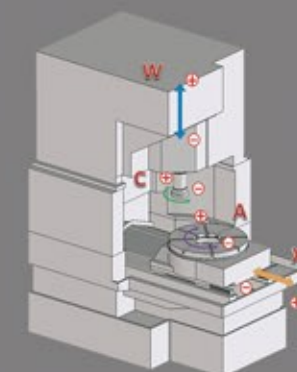


特長



ギヤ加工セル(オプション)

GS-70NにパレットチェンジャとATCを付設し、加工段取りのダウンタイムを最小限にしています。



NC制御軸

- A: テーブル回転
- C: カッタ回転
- X: テーブル移動
- W: カッタシフト

OPTION



非円形ギヤ駆動

カッタスピンドル駆動系統に非円形歯車を組み込むことにより、ストロークスピードを高く設定可能となり加工時間が短縮出来る。



ワーク取付治具

お客様のワーク形状に合わせた高精度、確実なワーククランプを行います。また、自動でのチャッキングが可能です。



ATC

ピニオンカッタの自動交換を可能にします。

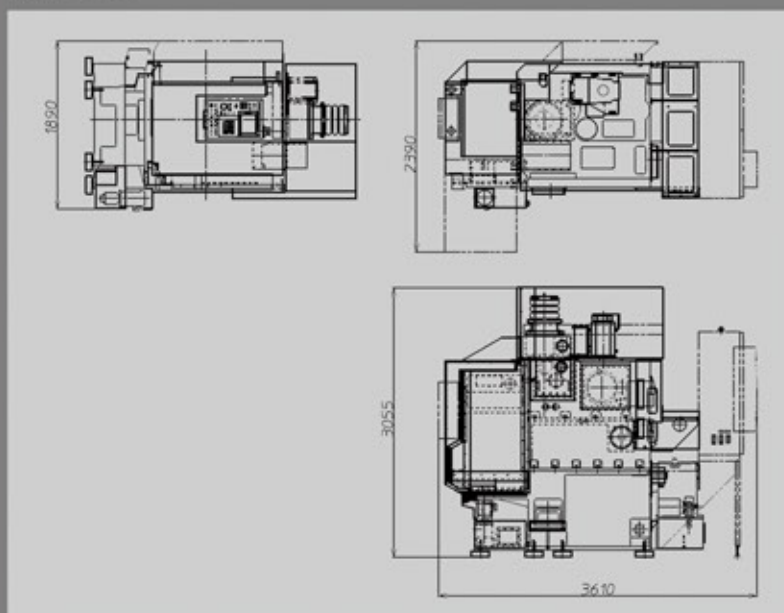
加工例



仕様

テーブル径	700mm
最大モジュール	m6.5
最大歯幅	140mm
テーブル中心穴径	200mm
カッタスピンドルの外径	110mm
カッタスピンドルの穴形状	φ60 1/12 (BT45)
カッタストローク数	30 ~ 250str/min
円周送り(φ100mmカッタ)	1 ~ 4500mm/min
ラジアル送り(早送り含む)	1 ~ 6000mm/min
電気容量	30kVA
主軸電動機(連続定格)	AC 7.5kW
外形寸法(縦×横×高さ)	2390×3610×3055mm
機械重量	12000kg

寸法図



標準付属品

- CNC装置 (FANUC 31i-B)
- 制御盤・操作盤
- カッタ位置自動シフト(CNC制御)
- カッタ上下限停止装置
- ストレートガイド(静圧潤滑式)
- 油圧ユニット(自動油温調整装置付き)
- 切削油供給装置
- カッタスピンドル及びガイド冷却装置
- スプラッシュガード(局部カバー)

特別付属品

- ワーク取付治具
- ロータリーシリンダ
- 自動ワーク位相合せ装置
- ワーク着座確認装置
- 治具洗浄装置
- ブロックアップ(最高200mm)
- 特殊カッターアーク
- カッタ取付台
- カッターアークのワンタッチ交換装置
- ATC装置
- ヘリカルガイド
- カッタ早戻し機構
- 全体カバー
- 自動安全ドア
- シャワーガン
- エアガン
- ミストコレクタ
- 切削油用オイルクーラ
- チップコンペヤ
- 機内照明灯
- 信号灯
- 漏電遮断装置
- 節電装置
- プログラム記憶容量(64/128kbyte)
- 制御盤クーラ
- 2段ギヤ加工プログラム

※掲載内容については改良に伴い予告なく変更することがあります。

■ 本社・東京営業所

〒108-0073 東京都港区三田1丁目4番28号 三田国際ビル1階117区
PHONE : 03-3451-6861(代) FAX : 03-3451-6862

■ 大阪営業所

〒550-0002 大阪市西区江戸堀1丁目2番11号 大同生命南館501
PHONE : 06-6441-1600/1601 FAX : 06-6441-1602

■ 唐津工場

〒847-0861 佐賀県唐津市ニタ子3丁目12番41号
PHONE : 0955-72-1111(代) FAX : 0955-72-1110

■ 韓国ソウル事務所

501 Jain Bldg. 11, Nohae-ro, Gangbuk-gu, Seoul, 01080 Korea
PHONE : +82-2-2254-1563 FAX : +82-2-2254-1564

■ 上海事務所

〒200050 中国上海市長寧区中山西路555号緑洲大厦1幢11楼09单元
PHONE : +86-21-6218-0028 FAX : +86-21-6218-0028



唐津フレイジジョン
Karats Precision, Inc.